

MF 84



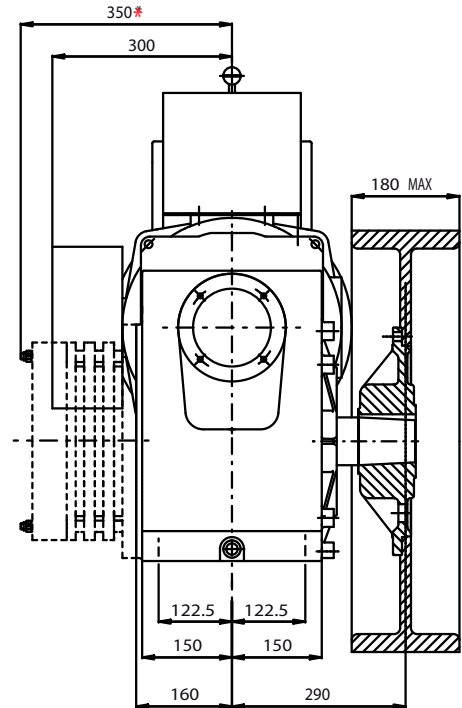
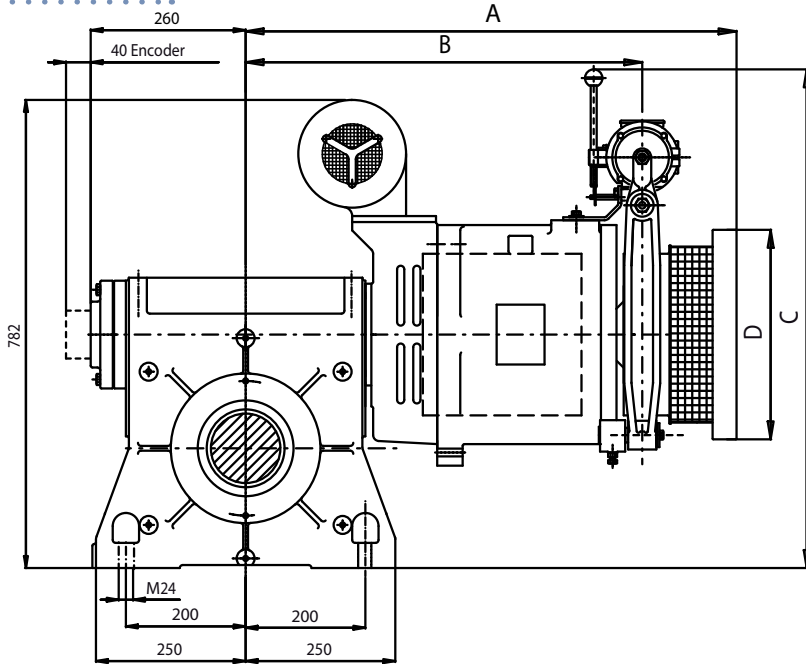
MF 84

DATI	DATA	ANGABE	DATOS	DONNÉES	
Carico statico max	Max. static load	Statische Höchstlast	Max carga estatica	Charge statique maxi	kg 6000
Rapporti	Ratios	Übersetzungen	Reducciones	Rapports	1/65 1/48 1/39 2/53 2/39
Gamma potenze a 4/16 poli	Powers range at 4/16 poles	Leistungsbereich für 4/16 Polen	Escala potencias con 4/16 polos	Gamme puissances 4/16 pôles	6.0 → 20.6 kW SYNC
Gamma potenze a 6/24 poli	Powers range at 6/24 poles	Leistungsbereich für 6/24 Polen	Escala potencias con 6/24 polos	Gamme puissances 6/24 pôles	5.5 → 11.8 kW SYNC
Gamma potenze VVVF a 4 poli	Powers range VVVF at 4 poles	Leistungsbereich VVVF für 4 Polen	Escala potencias VVVF con 4 polos	Gamme puissances VVVF 4 pôles	5.9 → 25 kW SYNC
Momento d'inerzia J	Moment of inertia J	Tragheitsmoment J	Momento de inercia J	Moment d'inertie J	Kgm ² 0.050
lubrificato a vita	oil for life	Nichtzuölend	Engrasado for life	oil for life	-----

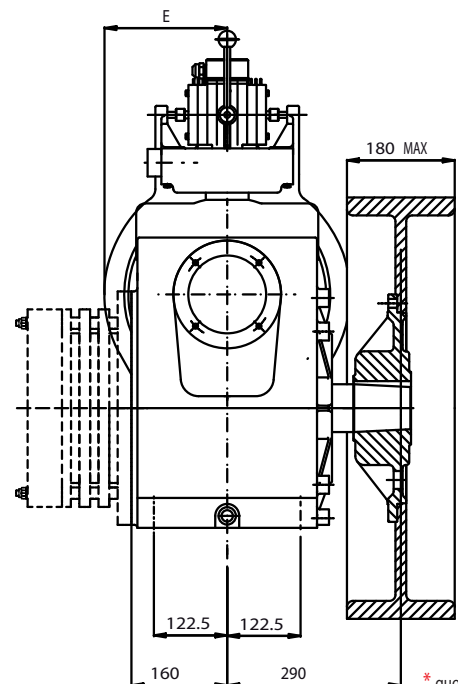
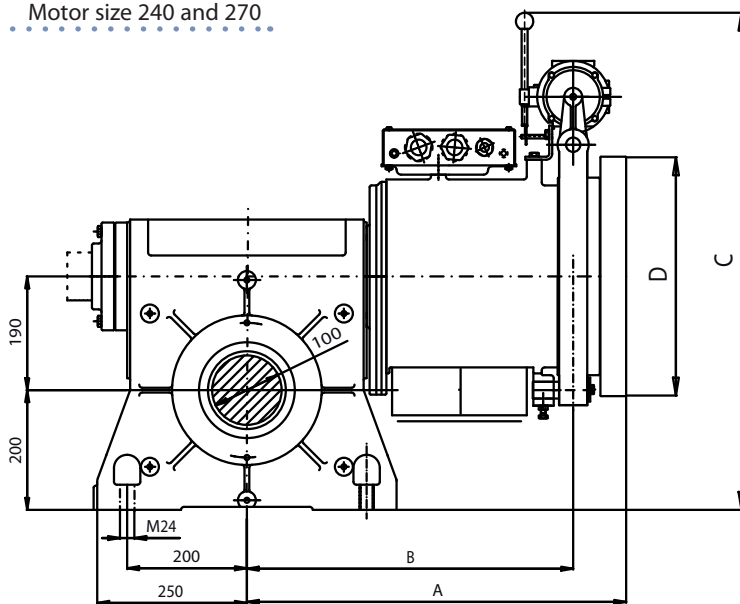
	TABELLA DEI PESI Senza volano e puleggia	WEIGHT TABLE Without fly-wheel and sheave	GEWICHTSTABELLE Ohne Schwungscheibe und Tr-Kranz	TABLA DE PESOS Sin volante y polea	TABELLE DES POIDS Sans volant et poulie
Potenza motore Motor power	4/16	kW 6.0 → 7.3 kg 378	kW 9.2 kg 412	kW 11 kg 408	kW 11.8 → 15.4 kg 433
Leistungsbereich		kW 16.2 → 20.6 kg 454			
Potencias motor Puissance moteur	6/24	kW 5.5 kg 401	kW 5.9 → 6.6 kg 411	kW 7.0 → 8.1 kg 438	kW 9.2 → 11.8 kg 452
	VVVF	kW 5.9 kg 354	kW 6.3 → 7.3 kg 359	kW 7.7 → 11 kg 365	kW 11.4 → 13.2 kg 378
		kW 13.6 → 17.4 kg 398	kW 18 → 20.6 kg 408	kW 21 → 25 kg 433	

MF84

Motor size 330



Motor size 240 and 270



* quota Optional

4/16 POLES	kW _{SYNC}	6/7.3	9.2/11	11.8/20.6
	A	615	630	820
	B	530	555	670
	C	790	830	835
	D	400	460	460
	E	200	205	
—				

6/24 POLES	kW _{SYNC}	5.5/6.6	7/11.8
	A	630	820
	B	555	670
	C	830	835
	D	460	---
	E	205	---
—			

VVVF	kW _{SYNC}	5.9/13.2	13.6/20.6	21/25
	A	620	640	815
	B	530	555	670
	C	790	830	835
	D	400	400	400
	E	200	205	---
—				